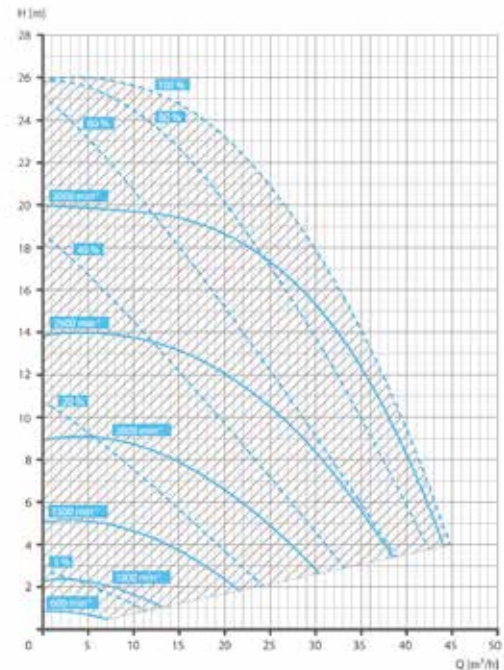


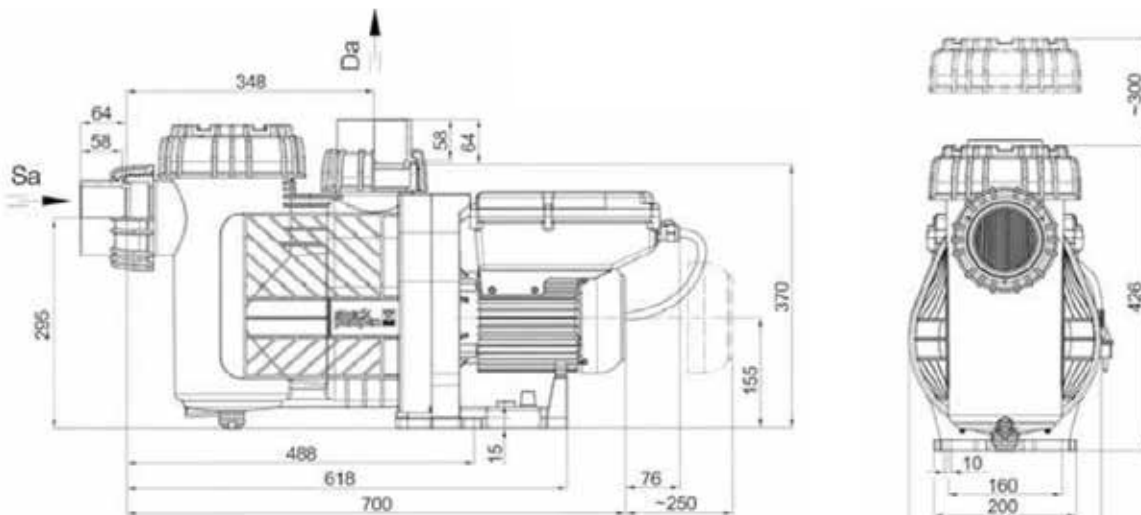
POMPA BADU ECO FLEX A VELOCITA' VARIABILE
BADU ECO FLEX VARIABLE SPEED PUMP



- Pompa a velocità variabile e motore monofase asincrono, con un inverter modulare, completa di prefiltro e autoadescante
- Display semplice per il controllo e programmazione dei parametri di funzionamento
- Configurazione memorizzata anche in mancanza di alimentazione elettrica
- Tenuta meccanica chiusa montata su mozzo girante plastificato, l'albero motore non viene a contatto con l'acqua della piscina.
- Separazione elettrica
- La pompa può funzionare con una concentrazione salina dell'acqua dello 0,5% (=5 g/l)
- Variable speed pump and asynchronous single phase motor, with a modular inverter, complete with pre-filter and self-priming
- Simple display for the control and programming of the operating parameters
- Configuration stored even in the event of a power failure electric
- Closed mechanical seal mounted on plastic-coated impeller hub, the motor shaft does not come into contact with the pool water.
- Electrical separation.
- The pump can operate with a salt concentration of water by 0.5% (= 5 g / l)



Codice/code	Descrizione/description
1090075	Pompa Badu Eco Flex a velocità variabile/Pump Badu Eco FLEX variable speed



Sa=raccordo aspirazione Da= raccordo mandata

Codice	Giri motore min	H m	Q m³/h	V 1 ~ 50 / 60 Hz	Assorbimento kW	Resa kW	Corrente nominale A	Ø attacchi mm	Peso
1090076	1000	2	8	230	0,08-2,60	0,05-2,20	0,45-12,00	90	24,5
	1500	4,7	10						
	2000	7,9	15						
	2500	12	20						
	3000	15,2	30						

E.SWIM A VELOCITA' VARIABLE DAB
E.SWIM VARIABLE SPEED DAB



Pompa elettronica da piscina completa di prefiltro a velocità variabile. La tecnologia inverter abbinata al motore brushless raffreddato dal liquido pompato consente il massimo risparmio energetico e assicura il maggior livello di comfort in termini di silenziosità. Facilità di lettura e programmazione grazie all'interfaccia utente con display LCD e al software di diagnostica integrata per la protezione della pompa e dell'impianto. Funzionamento con controllo di velocità o di flusso per una maggiore adattabilità ai diversi impianti di piscine. Facilità di comando tramite la connessione remota via cavo. Adatta anche per acqua salata.

Electronic variable speed pump for swimming pool complete with pre-filter. The inverter technology combined with the brushless motor cooled by the pumped liquid allows maximum energy savings and ensures the highest level of comfort in terms of quietness. Ease of reading and programming, thanks to the user interface with LCD display and to the integrated diagnostic software for the protection of the pump and the plant. Operation with speed or flow control, for greater adaptability to different swimming pool systems. Easy operation via remote cable connection. Also suitable for saltwater.

CARATTERISTICHE / FEATURES:

CORPO

- Corpo pompa, filtro, girante e diffusore in tecnopolimero rinforzato con fibre di vetro
- Coperchio prefiltro in policarbonato
- Tenuta meccanica in carbone /allumina / NBR / AISI 316
- O-ring corpo pompa in NBR

MOTORE MONOFASE

- Sincrono a magneti permanenti, rotore incapsulato magnetizzato. Raffreddato ad acqua (senza ventola)
- Protezione IPX5, Isolamento classe F
- Funzionamento fino a 30 m³/h con prevalenza fino a 15,4 m
- Pressione massima di esercizio 2,5 bar

PANNELLO DI CONTROLLO

- Provvisto di 4 pulsanti preimpostati con 8 velocità programmabili
- LED con indicazione di: allarmi, alimentazione, funzionamento
- Pianificazione temporale integrata
- Ampio display LCD visualizza il tempo di esecuzione, modalità e lo stato istantaneo
- Sistema di protezione anti-congelamento

BODY

- Body pump, filter, impeller and diffuser in technopolymer reinforced with glass fibers
- Prefilter lid in polycarbonate
- Mechanical seal in carbon / alumina / NBR / AISI 316
- O-ring pump body in NBR

ENGINE single-phase

- Synchronous with permanent magnets, encapsulated magnetized rotor. Water-cooled (no fan)
- Protection IPX5, insulation class F
- Operation up to 30 m³/h with prevalence up to 15,4 m
- Maximum working pressure 2.5 bar

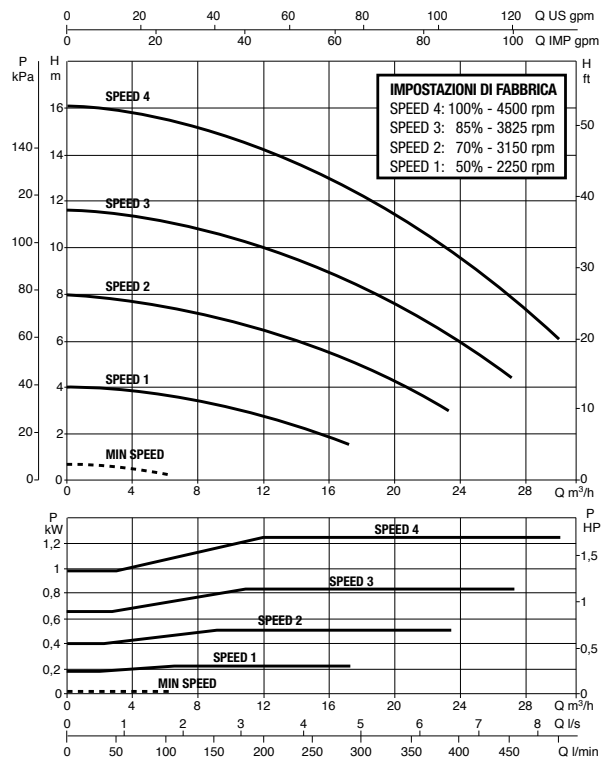
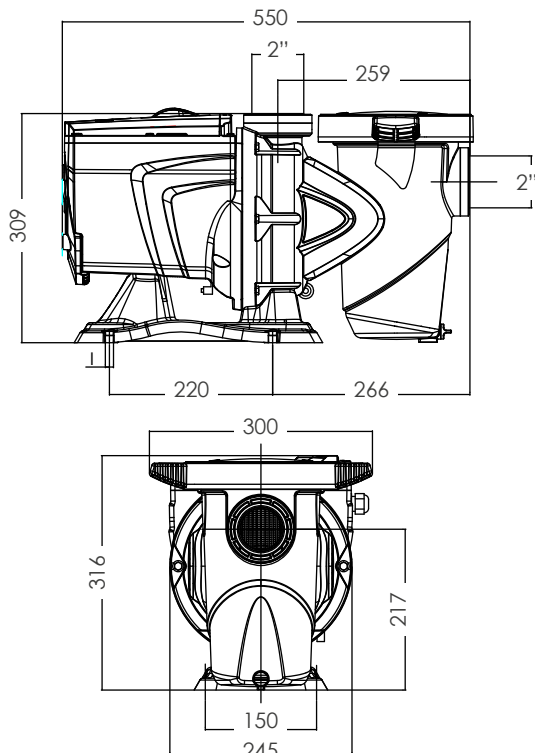
CONTROL PANEL

- Equipped with 4 preset buttons with 8 programmable speeds
- LED with indication of: alarms, power supply, operation
- Integrated time planning
- Large LCD display for the execution time, mode and instant status
- Anti-freezing protection system



Codice	Modello	Potenza HP	Potenza kW	H m	15,7	14,4	12,2	10,9	9,4	7,9	6,3	V 50 HZ	Prezzo Kg
1090105	E.SWIM 150	1,5	1,1	Q m³/h	6	12	18	21	24	27	30	230	19

DIMENSIONI (mm) / DIMENSIONS:



IMPIANTO/EQUIPMENT

SERIE VIENNA
VIENNA SERIES



vienna 100-150-200



vienna 300-400S

- Circolazione dell'acqua in impianti di filtrazione per piscine
 - Pompe centrifughe complete di prefiltro
- CORPO**
- Corpo pompa in PP e fibra di vetro
 - Coperchio pompa in PPO e fibra di vetro
 - Coperchio trasparente in PC
 - Albero motore in acciaio inox AISI 420
 - Tenuta meccanica SiC-Ceramica
 - Alloggiamento motore in alluminio L-2521

MOTORE

- Asincrono, due poli, 2850 giri
- Protezione IP55
- Isolamento classe F
- Funzionamento continuo
- Versione monofase e trifase
- Protezione termica integrata nella versione monofase

- Water circulation in swimming pool filtration systems.
- Centrifugal pumps complete with prefilter

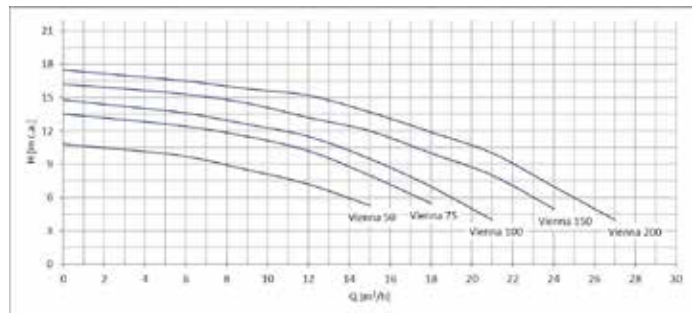
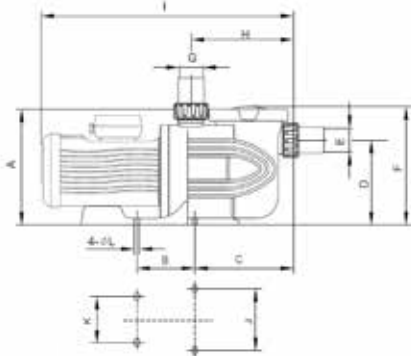
BODY

- pump body in PP and fiberglass
- pump cover in PPO and fiberglass
- Transparent cover in PC
- motor shaft in stainless steel AISI 420
- Mechanical seal in SiC-ceramic
- Motor housing in aluminum L-2521

ENGINE

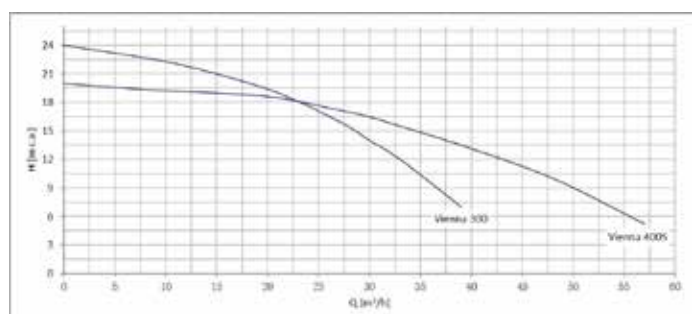
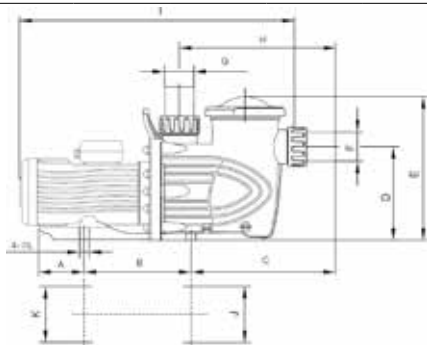
- Asynchronous, two poles, 2800 rpm
- Protection IP55
- Insulation class F
- Continuous operation
- Version one phase and three-phases
- Thermal protection integrated in-phase version

Codice monofase	Codice trifase	Modello	Potenza HP	Potenza kW	H m	Q m ³ /h	H m	Q m ³ /h	V 1 ~ 50 HZ	V 3 ~ 50 HZ	A 1 ~ 230	A 3 ~ 400
2220800	2220801	Vienna 50	0,5	0,37	6	14	8	10,5	230	400	3,1	1,2
2220802	2220803	Vienna 75	0,75	0,55	6	17,5	8	15	230	400	4,2	1,6
2220264	2220270	Vienna 100	1	0,75	6	19	8	17	230	400	5,3	2,0
2220266	2220271	Vienna 150	1,5	1,1	6	23	8	21	230	400	7,2	3,0
2220268	2220272	Vienna 200	2	1,5	6	25	8	23	230	400	9,4	3,7
2220273	2220274	Vienna 300	3	2,2	10	35,5	12	33	230	400	12,5	2,7
-	2220275	Vienna 400S	4	3	10	48	12	43	-400		6,4	



DIMENSIONI / DIMENSIONS

Modello	A mm	B mm	C mm	D mm	E mm	F mm	G mm	H mm	I mm	J mm	K mm	L mm
Vienna 50	266	134	229	195	ø50/ø63	273	ø50/ø63	238	595	190	154	11,5
Vienna 75	266	134	229	195	ø50/ø63	273	ø50/ø63	238	595	190	154	11,5
Vienna 100	266	134	229	195	ø50	273	ø50	238	605	190	154	11,5
Vienna 150	266	134	229	195	ø50	273	ø50	238	605	190	154	11,5
Vienna 200	266	134	229	195	ø50	273	ø50	238	640	190	154	11,5



DIMENSIONI / DIMENSIONS

Modello	A mm	B mm	C mm	D mm	E mm	F mm	G mm	H mm	I mm	J mm	K mm	L mm
Vienna 300	113	267	348	232	358	ø75	ø75	379	656	168	166	11,5
Vienna 400S	113	267	348	232	358	ø75	ø75	379	708	168	166	11,5

VIENNA A VELOCITA' VARIABLE
VIENNA VARIABLE SPEED



vienna 150 cod. 2220281



vienna 300 cod. 2220280

Tecnologia digitale intelligente integrata e tecnologia del motore sincrono brushless a magnete permanente, alta efficienza, funzionamento silenzioso, più affidabile.

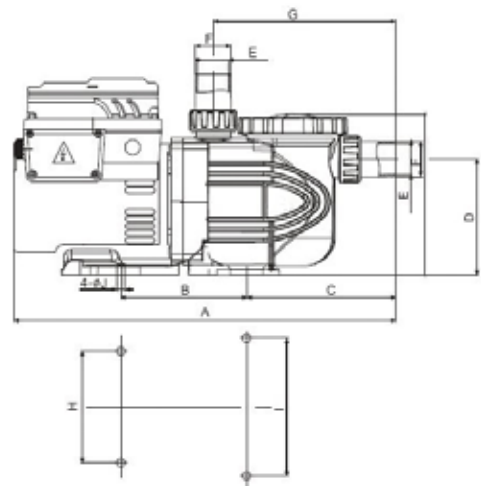
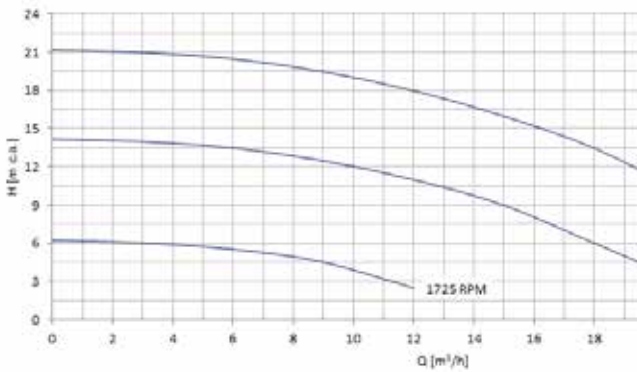
- Motore sincrono a magneti permanenti ad altissime prestazioni, minori vibrazioni e rumore, maggiore efficienza e durata
- Il pannello di controllo è dotato di un display LCD e tastiera in silicone per una comoda programmazione
- Con correzione del fattore di potenza
- Funzione diagnostica integrata, funzionamento a secco, surriscaldamento, fluttuazione di tensione, congelamento e protezione da sovracorrente
- Migliore raffreddamento, funzionamento stabile

Built-in digital intelligent technology and permanent magnet brushless synchronous motor technology, which casted a high efficiency, quiet running, more reliable.

- *Permanent magnet synchronous motor, lower vibration and noise, more efficiency, longer life*
- *The controller is equipped with a LCD and silicone keypad, convenient programming*
- *With power factor correction*
- *Built-in diagnostic function, run-dry, overheating, voltage fluctuation, freezing and over-current protection*
- *Better cooling, stable running*

Codice /code	Modello/model	Potenza/ Power HP	Potenza/ power kW	V 50 HZ	Assorbimento A	Peso Kg
2220281	Vienna Wifi 150	1,5	1,1	230	7,5	22
2220280	Vienna Wifi 300	3	2,2	230	12,5	25

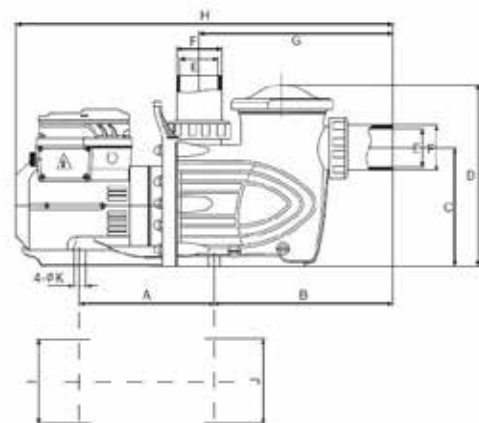
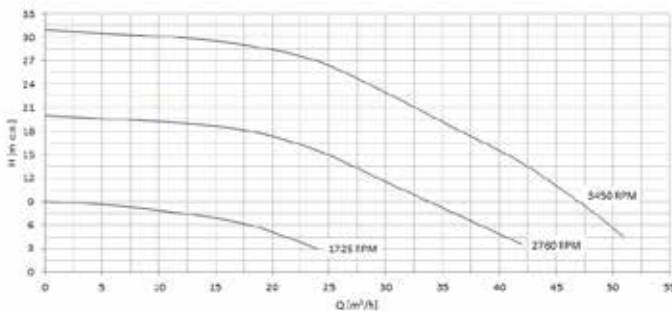
vienna 150 cod. 2220281



DIMENSIONI / DIMENSIONS

Modello	A mm	B mm	C mm	D mm	E mm	F mm	G mm	H mm	I mm	J mm	K mm
Vienna 150	635	134	296	195	ø50	ø63	305	154	190	11	-
Vienna 300	267	348	232	358	ø75	ø90	379	735	166	168	11,5

vienna 300 cod. 2220280



SERIE ARCA 550-1500A PER IDROMASSAGGIO
ARCA SERIES 550-1500A FOR HYDROMASSAGE



Arca 750



Arca 1100A-1500A

Pompe centrifughe con dispositivo di drenaggio per idromassaggio

CORPO

- Aspirazione e supporti di scarico in polipropilene
- Albero motore in acciaio inox AISI 420
- Girante in PPO
- Tenuta meccanica in grafite e ceramica
- Supporto tenuta in vetro e poliammide
- Alloggiamento motore in alluminio L-2521

MOTORE

- Asincrono, due poli, 2850 giri
- Protezione IP55
- Isolamento classe F
- Funzionamento continuo
- Protezione termica integrata nella versione monofase

Single-stage centrifugal pumps with complete drainage device for hydromassage

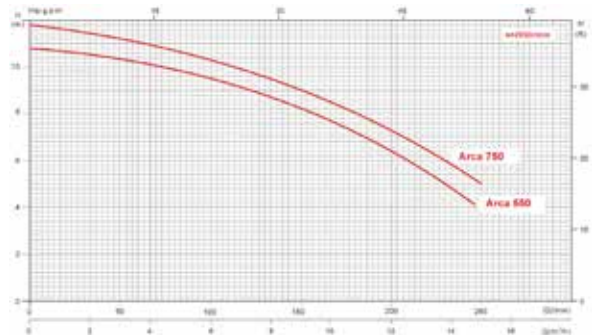
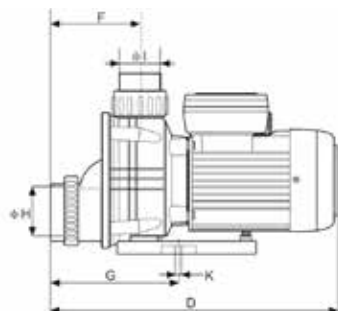
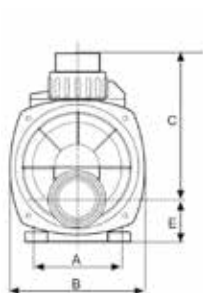
BODY

- Suction and discharge mountings in polypropylene.
- Motor shaft in stainless steel AISI-420.
- Impeller in PPO.
- Mechanical seal in graphite and ceramic
- Motor housing in aluminum L-2521.

ENGINE

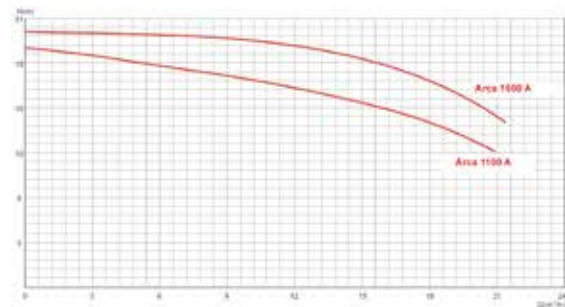
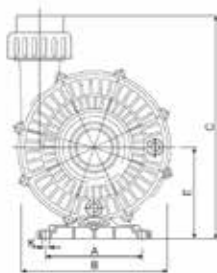
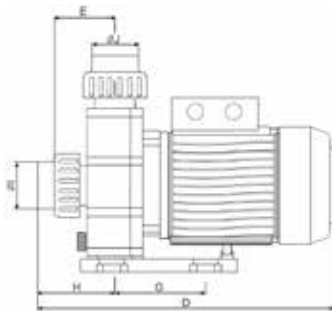
- Asynchronous, two poles, 2800 rpm
- Protection IP55
- Insulation class F
- Continuous operation
- Thermal protection integrated in one-phase version

Codice monofase	Codice trifase	Modello	Potenza HP	Potenza kW	H m	Q m ³ /h	H m	Q m ³ /h	V 1 ~ 50 HZ 3 ~ 50 HZ	A 1 ~ 230 3 ~ 400
2220136	2220098	Arca 550	0,75	0,55	6	12,5	8	9,5	230 400	3,2 1,49
2220092	2220093	Arca 750	1	0,75	6	13,8	8	11	230 400	3,7 1,89
2220094	2220096	Arca 1100A	1,5	1,1	8	-	15	16	230 400	6,6 3,8
2220095	2220097	Arca 1500A	2	1,5	8	-	15	20	230 400	8,7 5



DIMENSIONI / DIMENSIONS - MODELLO ARCA 750

A mm	B mm	C mm	D mm	E mm	F mm	G mm	H mm	I mm	K mm	Peso kg
105	155	210	357	47	125	167	Ø50	Ø50	2-Ø9	4,4-6,5



DIMENSIONI / DIMENSIONS - MODELLO ARCA 1100A - 1500A

A mm	B mm	C mm	D mm	E mm	F mm	G mm	H mm	I mm	J mm	K mm	Peso kg
124	186	277	380	111	78	120	95	Ø50	Ø50	4-Ø9	11 - 12

SERIE ADRIA PER NUOTO CONTRO CORRENTE ED IDROMASSAGGIO
SERIES ADRIA FOR COUNTER CURRENT SYSTEM AND HYDROMASSAGE



Adria New

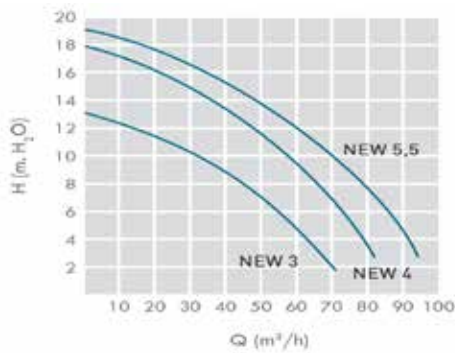
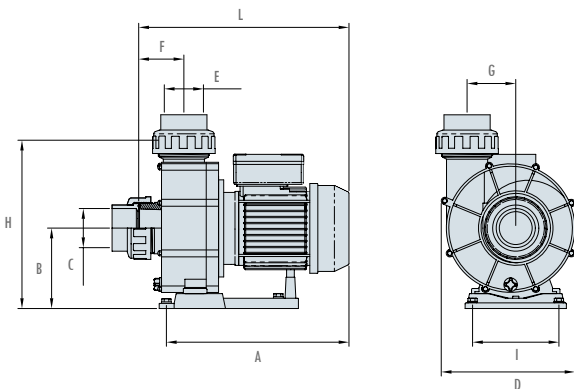


Adria Mini

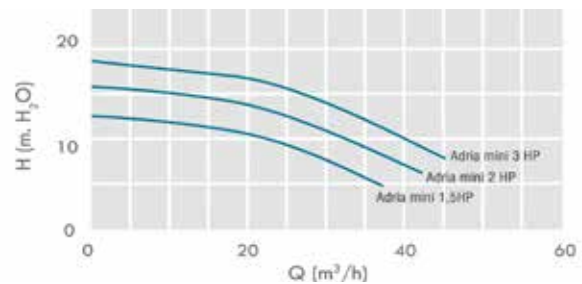
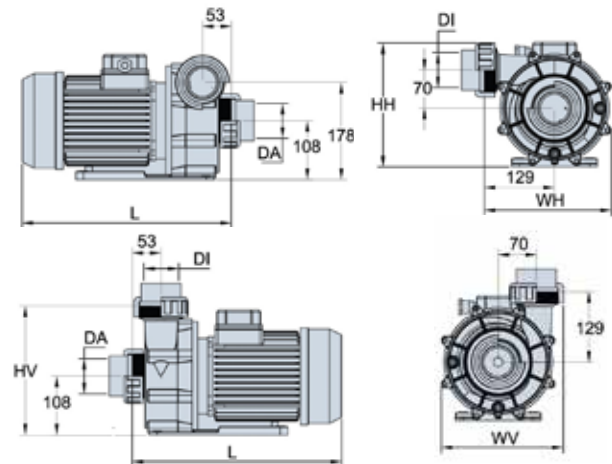
- Circolazione dell'acqua per nuoto contro corrente. Pompa centrifuga ad alta portata, senza prefiltro
- Corpo pompa in polipropilene rinforzato con fibra di vetro, resistente agli agenti chimici della piscina
- Turbina in Noryl
- Albero motore in acciaio inox AISI 316
- Protezione IP55
- Versione monofase e trifase
- Centrifugal pumps without prefilter for counter current system.
- Pump body in polypropylene reinforced with glass fiber, resistant to chemicals in the pool
- Turbine in Noryl
- Motor shaft in stainless steel AISI 316
- Protection IP55
- Version one phase and three phases

Codice monofase	Codice trifase	Modello	Potenza HP	Potenza kW	H m	Q m³/h	H m	Q m³/h	V 1 ~ 50 HZ 3 ~ 50 HZ	A 1 ~ 230 3 ~ 400
1040037	1040038	Adria Mini 1,5 CV	1,5	1,1	6	34	8	27	230 400	6,6 3,8
1040046	1040047	Adria Mini 2 CV	2	1,5	6	42	8	36	230 400	8,7 5
1040048	1040049	Adria Mini 3 CV	3	2,2	6	45	8	43	230 400	14 4,8
1040027	1040028	Adria New 3CV	3	2,2	6	53	8	44	230 400	11 4
-	1040035	Adria New 4 CV	4	2,9	6	75	8	65	400	6,9
-	1040036	Adria New 5,5 CV	5,5	4	6	88	8	79	400	8,6

Adria New



Adria Mini



Modello	A mm	B mm	C mm	D mm	E mm	F mm	H mm	I mm	L mm	Peso kg
New 3 CV	370	156	Ø75	260	Ø75	77	319	168	420	20,5
New 4 CV	410	156	Ø75	260	Ø75	77	319	168	420	23,5
New 5,5 CV	410	156	Ø75	260	Ø75	77	319	168	420	25,5

Modello	L mm	WH mm	HV mm	WH mm	HH mm	DA mm	DI mm	Peso kg
A. Mini 1,5 CV	350	225	237	235	228	Ø63	Ø63	15
A. Mini 2 CV	365	225	237	235	228	Ø63	Ø63	16,5
A. Mini 3 CV	385	225	237	235	228	Ø63	Ø63	19,5

IMPIANTO/EQUIPMENT

POMPE IDROMASSAGGIO PER SPA / HYDROMASSAGE SPA SERIES

- Pompe specifiche per vasche idromassaggio e SPA in opera
- il motore è dotato di cuscinetti per alte temperature per una lunga durata e affidabilità
 - Separazione tra il flusso d'acqua e l'asse
 - Protezione IP55
 - Isolamento classe F
 - Versione monofase

CONDIZIONI DI LAVORO

- Temperatura media: 5-50°C
- Temperatura ambientale: ≤ 40°C
- Max. pressione di esercizio: 3 bar

- Specific pumps for hydromassage pool and SPA
- Motor is with high temperature bearings long operating life with reliability and durability
 - Complete separation of water and the axis, safe and reliable.
 - Protection IP55
 - Insulation class F
 - Version one phases

WORKING CONDITIONS

- Medium temperature: 5-50°C
- Environmental temperature: ≤ 40°C
- Max. working pressure: 3 bar

SERIE WP 300-II



Pompa per idromassaggio a doppia velocità.
Double speed hydromassage pump.

Codice	Modello	Potenza		A 1~230	V 1~50 HZ	low speed		high speed	
		HP	Kw			Hmax m	Qmax m3/h	Hmax m	Qmax m3/h
600-01968	WP300-II	5/8	0,45 low speed	3	230	4	19,8	18	43,8
		3	2,2 HS high speed	10					

Modello	L mm	Larghezza mm	Altezza mm	Ø ASP mm	Ø MAN mm	Peso kg
WP300-II	431	202	235	63	63	18,5

**SERIE ARCA 2200-3000 PER NUOTO CONTRO CORRENTE
ARCA SERIES 2200-3000 FOR COUNTER CURRENT SYSTEM**



Circolazione dell'acqua per nuoto contro corrente.
Pompa centrifuga ad alta portata, senza prefiltra

CORPO

- Corpo pompa, basamento e diffusore in polipropilene
- Girante in Noryl
- Supporto tenuta in vetro e poliammide
- Albero motore in acciaio inox AISI 420
- Tenuta meccanica in grafite e steatite
- Alloggiamento motore in alluminio L-2521
- Avvolgimenti impregnati con resina epossidica

MOTORE

- Asincrono, due poli, 2800 giri
- Protezione IP55
- Isolamento classe F
- Funzionamento continuo
- Versione monofase e trifase
- Protezione termica integrata nella versione monofase

Centrifugal pumps without prefilter for counter current system.

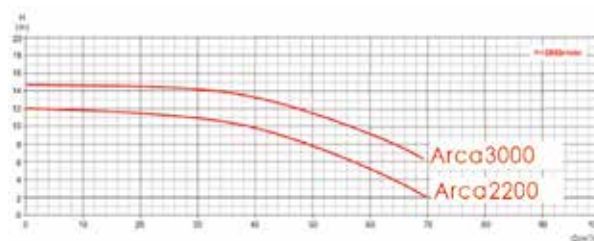
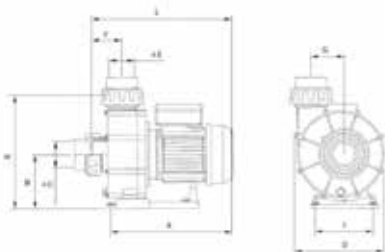
BODY

- pump body, base, diffuser in polypropylene
- impeller in Noryl
- support sealing glass and polyamide
- motor shaft in stainless steel AISI 420
- Mechanical seal in graphite and steatite
- Motor housing in aluminum L-2521
- Windings impregnated with epoxy-resin

ENGINE

- Asynchronous, two poles, 2800 rpm
- Protection IP55
- Insulation class F
- Continuous operation
- Version one and three phases
- Thermal protection integrated in one-phase version

Codice monofase	Codice trifase	Modello	Potenza HP	Potenza kW	H m	Q m³/h	H m	Q m³/h	V 1 ~ 50 HZ 3 ~ 50 HZ	A 1 ~ 230 3 ~ 400
2220089	2220090	Arca 2200	3	2,2	6	56	8	50	230 400	15 4,9
-	2220091	Arca 3000	4	3	6	79	8	64	- 400	- 6,4



DIMENSIONI / DIMENSIONS

Modello	A mm	B mm	C mm	D mm	E mm	F mm	G mm	H mm	I mm	L mm
Arca 2200	370	156	Ø75	260	Ø75	77	95	319	168/117	420
Arca 3000	410	156	Ø75	260	Ø75	77	95	319	168/117	450